



## Technický list výrobku (sk)

Krbové kachle TYP: 391

### **APOLLO**



# Technické parametre

391DIO

## Výkon

Regulovateľný tepelný výkon (kW)	5 - 12
Tepelný tok do priestoru (kW)	10

## Rozmery

Výška (1) x Šírka (2) x Hĺbka (3) (mm)	1203 x 670 x 574
Maximálna dĺžka polien (mm)	370

## Hmotnosti podľa obloženia

kameň (kg)	279
------------	-----

## Vzduch

Centrálny prívod vzduchu (7) / priemer (mm) / Hrdlo je súčasťou kachlí	áno / Ø 100 / áno
Ovládanie sekundárneho vzduchu	áno
Ovládanie primárneho vzduchu	nie
terciárny prívod vzduchu	nie
Automatická regulácia prívodu vzduchu	nie
Výška osi centrálného prívodu vzduchu od podlahy (8) (mm)	292
Vzdialenosť osi centrálného prívodu vzduchu k najzadnejšej časti výrobku (8.1) (mm)	185

## Parametre

Kurivo: drevo / drevené brikety [D / DB]	
Spotreba prípustného paliva pri menovitom výkone (kg/hod) [D / DB]	2,5 / 2,5
Vykurovaný priestor (m <sup>3</sup> )	100 - 240
Energetická účinnosť (%) [D / DB]	80,0 / 80,0
Minimálny ťah komína (Pa)	12
Teplota spalín (°C) [D / DB]	271 / 271
Hmotnostný tok spalín (g/s) [D / DB]	7,2 / 7,2
Koncentrácia CO pri 13% O <sub>2</sub> (mg/Nm <sup>3</sup> ) [D / DB]	836 / 836
Koncentrácia NOx pri 13% O <sub>2</sub> (mg/Nm <sup>3</sup> ) [D / DB]	76 / 76
Koncentrácia OGC pri 13% O <sub>2</sub> (mg/Nm <sup>3</sup> ) [D / DB]	54 / 54
Koncentrácia prachu pri 13% O <sub>2</sub> (mg/Nm <sup>3</sup> ) [D / DB]	33 / 33
Viacnásobné zatváranie dvierok	áno

## Dymovod

Pripojenie dymovodu (4)	horný / zadný
Priemer dymovodu (mm)	Ø 150
Výška osi zadného dymovodu od podlahy (5) (mm)	1044
Vzdialenosť osi horného dymovodu k najzadnejšej časti výrobku (6) (mm)	170

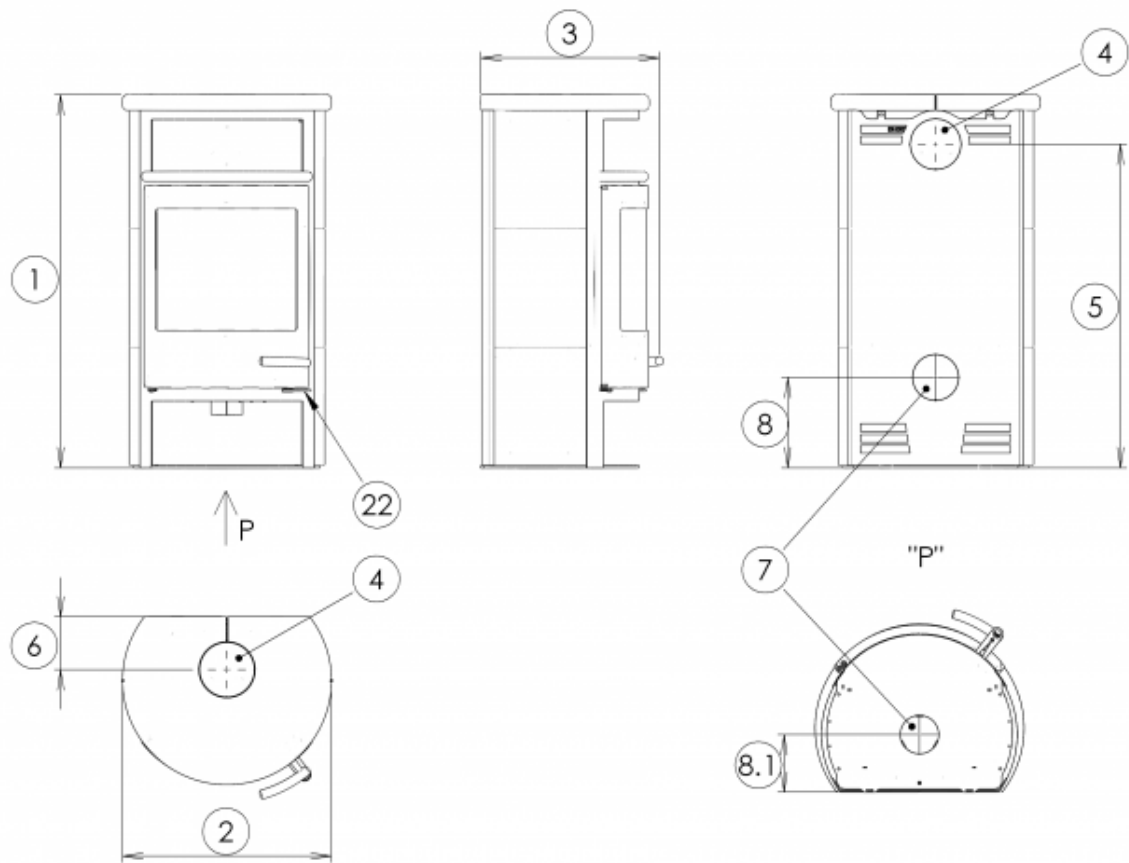
## Skúška

EN 13240:2001/A2:2004/AC:2007-8	áno
BvG §15a	áno
I. BImSchV Stufe 2	áno
EKODESIGN / Sezónna energetická účinnosť vykurovania (%) [D / DB]	áno / 71,0 / 71,0

## Odstupové vzdialenosti od horľavých materiálov

Z boku / Zozadu / Spredu (mm)	200 / 200 / 800
-------------------------------	-----------------

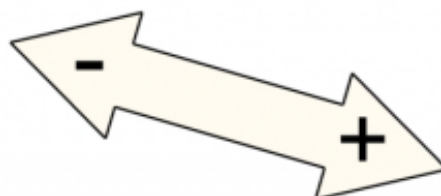
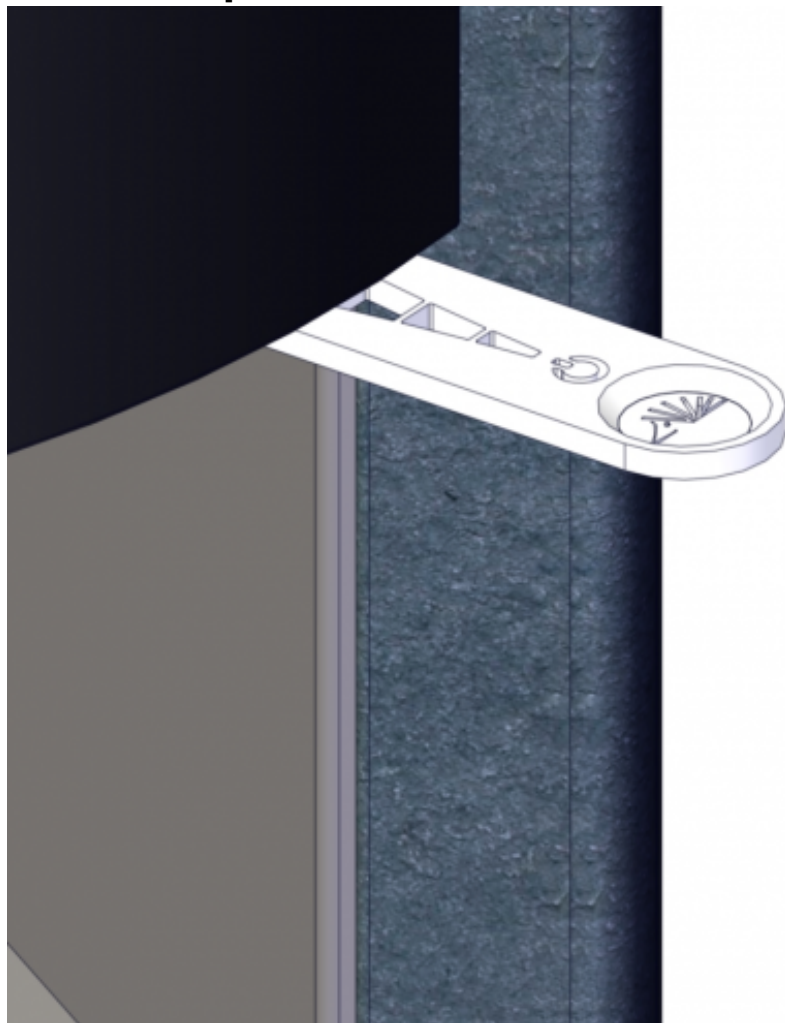
## Rozmerový náčrtok



## Doplňujúce informácie

1	výška	1203 mm
2	šírka	670 mm
3	hĺbka	574 mm
4	dymovod	Ø 150 mm
5	výška osi zadného dymovodu od podlahy	1044 mm
6	vzdialenosť osi horného dymovodu k najzadnejšej časti výrobku	170 mm
7	centrálny prívod vzduchu	Ø 100 mm
8	výška osi centrálného prívodu vzduchu od podlahy	292 mm
8.1	vzdialenosť osi centrálného prívodu vzduchu k najzadnejšej časti výrobku	185 mm
22	ovládanie intenzity horenia - vysunutú otvorenú	

## Ovládanie produktu



### Kúrenie drevom a drevenými briketami

Výkon regulujte len pomocou ovládania intenzity horenia.

**Výrobca: ABX, spol. s r.o., Žitná 1091/3, 408 01 Rumburk, Česká republika**

tel.: 412 332 523, 412 333 614, fax: 412 333 521, e-mail: [info@abx.cz](mailto:info@abx.cz), web: [www.abx.cz](http://www.abx.cz)

Servis: KZP spoločnosť s r.o., Povážské Podhradie 417, 017 01 Povážská Bystrica, tel.: +421 42 4320535, fax: +421 42 4320530, web: [www.kzp.eu](http://www.kzp.eu), e-mail: [kpz@kpz.eu](mailto:kpz@kpz.eu)

Stav ku dňu: 14.1. 2021